



# TECHNICZNY PASZPORT URZĄDZENIA

SERIA DOMOWA ● recuperators



Użyj kodu QR lub odwiedź stronę: [prana.help/p023](https://prana.help/p023),  
znajdziesz tu ,instrukcji obsługi i innych przydatnych informacji.

- Charakterystyki aparatury podane w dokumentacji uzyskano w laboratorium.
- Niektóre treści mogą różnić się od urządzenia w zależności od modelu, regionu lub wersji oprogramowania i mogą ulec zmianie bez wcześniejszego powiadomienia.
- W celu bezpiecznego i prawidłowego użytkowania urządzenia należy przede wszystkim uważnie przeczytać wszystkie informacje dotyczące środków bezpieczeństwa.



## ZAWARTOŚĆ

---

OSTRZEŻENIA I ŚRODKI BEZPIECZEŃSTWA .....	4
OPIS SYSTEMÓW .....	5
PRZEZNACZENIE SYSTEMÓW .....	5
AKTUALIZACJA OPROGRAMOWANIA .....	5
ZASADA DZIAŁANIA .....	6
ZAWARTOŚĆ DOSTAWY .....	7
JAKOŚĆ .....	7
ZASADY TRANSPORTU I PRZECHOWYWANIA .....	7
WYMAGANIA BEZPIECZEŃSTWA .....	7
DANE TECHNICZNE .....	8
WYMIARY GABARYTOWE .....	12
OBOWIĄZKI GWARANCYJNE .....	14
KARTA GWARANCYJNA .....	15

- Z tego urządzenia mogą korzystać dzieci w wieku od 8 lat, a także osoby o ograniczonych zdolnościach fizycznych, sensorycznych, umysłowych lub z brakiem doświadczenia i wiedzy, jeśli będą nadzorowane lub poinstruowane, aby obsługiwać urządzenie w bezpieczny sposób i zrozumieć niebezpieczeństwa związane z jego używaniem. Nie pozwól dzieciom bawić się urządzeniem. Czyszczenie i konserwacja nie powinny być wykonywane przez dzieci.

- Podczas pracy urządzenia obraca się w nim wentylator. Unikaj dostania się obcych przedmiotów do wnętrza urządzenia podczas pracy. Może to prowadzić do obrażeń.

- Użytkownik bez odpowiednich kwalifikacji nie może samodzielnie montować, przenosić, demontować, modyfikować ani naprawiać rekuperatora.

- Nie zamykaj kanałów dopływowych i wyciągowych, obniży to wskaźniki jakości rekuperatora i może spowodować zatrzymanie pracy systemu.

- Przed użyciem należy upewnić się, że instalacja jest zgodna z normami mechanicznymi i elektrycznymi obowiązującymi w kraju, w którym została przeprowadzona instalacja.

- Nie umieszczaj urządzeń grzewczych na ścieżce wlotu powietrza przez urządzenie. Produkty niepełnego spalania paliwa mogą prowadzić do wypadku.

- W przypadku korzystania z rekuperatora w tym samym pomieszczeniu co inne działające systemy wentylacyjne charakterystyka urządzenia może różnić się od podanych w tej dokumentacji technicznej.

- Wynika to z wpływu tych systemów na wydajność, geometrię przepływu powietrza i tak dalej.

- Nadmierne ciśnienie wiatru zewnętrznego może wpłynąć na działanie systemu.

- Unikaj wstrząsów i uszkodzeń systemu (rekuperatora).

- Ostrzeżenia i środki bezpieczeństwa podczas pracy systemu wentylacyjnego PRANA opisano w krótkiej instrukcji obsługi.

Monobloki zdecentralizowanej wentylacji nawiewno-wywiewnej PRANA należą do kategorii innowacyjnych i niezawodnych produktów, które koncentrują się na tworzeniu i utrzymaniu zdrowego mikroklimatu w pomieszczeniach o różnym przeznaczeniu funkcjonalnym.

Technologicznie system jest monoblokiem z wysokowydajnym przeciwprądowym miedzianym wymiennikiem ciepła, gotowym do użycia zgodnie z wymaganiami technicznymi i warunkami.

Wysoka efektywność energetyczna i znaczne możliwości wymiany powietrza pozwalają na zastosowanie rekuperatorów do organizacji wentylacji domowej.

### PRZEZNACZENIE SYSTEMÓW

---

Systemy wentylacyjne PRANA zostały zaprojektowane w celu zapewnienia wymiany powietrza w pomieszczeniach, co tworzy i utrzymuje zdrowy mikroklimat. Systemy te są zalecane do stosowania w obiektach użyteczności publicznej (mieszkania, rezydencje, pomieszczenia biurowe, sale lekcyjne, przedszkola itp.).

### AKTUALIZACJA OPROGRAMOWANIA

---

Niektóre dane i funkcje mogą różnić się od urządzenia użytkownika w zależności od modelu, regionu, wersji oprogramowania i mogą ulec zmianie bez powiadomienia.

Rekuperator PRANA jest urządzeniem sterowanym ze smartfona, więc działanie niektórych funkcji, produktywność i wydajność mogą ulec zmianie.

Zawsze możesz zapoznać się ze zaktualizowaną instrukcją pod linkiem: ([prana.help/p023](http://prana.help/p023)).

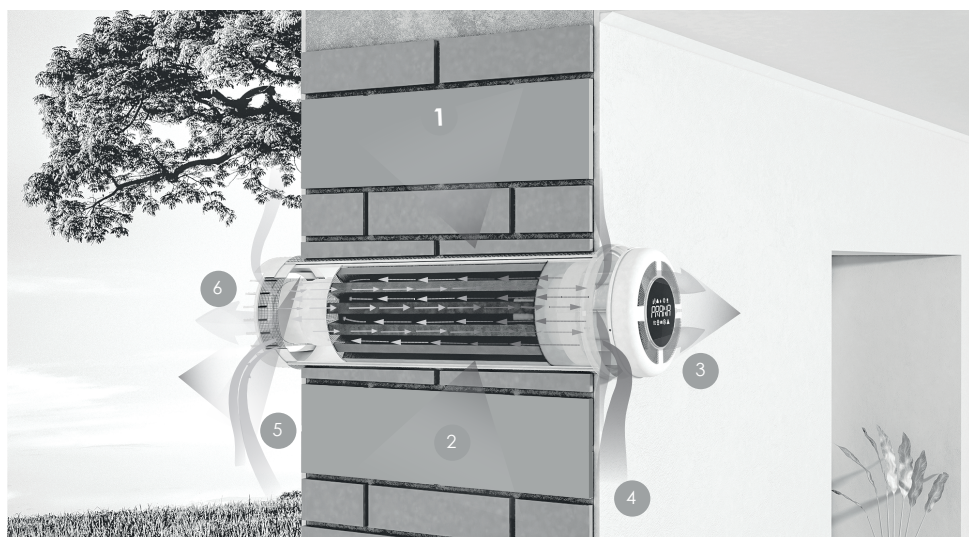
Aktualizacja jest możliwa tylko przy zainstalowanym module Wi-Fi (Opcjonalnie), i jeśli połączenie jest wykonane przez kabel internetowy. W krótkim przewodniku (dostarczana w komplektacji standardowej) w sekcji «Konfiguracja systemów» możesz sprawdzić obecność tego modułu w rekuperatorze.

Możesz również skontaktować się ze sprzedawcą w celu uzyskania pomocy za pośrednictwem kontaktów wskazanych na karcie gwarancyjnej (karta gwarancyjna znajduje się w karcie technicznej produktu).

Podstawą technicznego rozwiązania wentylacji z rekuperacją jest przeciwprądowy, z ciągłym cyklem cieplnym, miedziany wymiennik ciepła, który pozwala na utworzenie dwóch wielokierunkowych przepływów powietrza w objętości jednego cylindra.

W takim przypadku ciepłe lub zimne powietrze, które jest usuwane z pomieszczenia («Wywiew»), przechodząc przez miedziany wymiennik ciepła, przekazuje mu swoją energię cieplną, która jest wykorzystywana do ogrzewania zimnego powietrza nawiewanego lub jego chłodzenia w przypadku zachowania energii chłodu.

Biorąc pod uwagę, że przepływy powietrza są rozdzielane i rozliczane na poziomach «nawiew» - «Wywiew», nie ma mieszania wielokierunkowych przepływów powietrza.



- 1 - Miedziany wymiennik ciepła;
- 2 - Nawiew i wywiew pracują jednocześnie i nie mieszają się;
- 3 - Doprowadzenie świeżego powietrza do pomieszczenia;
- 4 - Usuwanie powietrza wywiewanego z pomieszczenia;
- 5 - Czerpnia powietrza z zewnątrz;
- 6 - Usunięte z pomieszczenia, powietrze wywiewane;

## ZAWARTOŚĆ DOSTAWY

---

Pakiet zawiera \*:

- Pudełko do pakowania;
- System wentylacji;
- Pilot zdalnego sterowania;
- Baterie do pilota;
- Techniczny paszport urządzenia
- Skrócona Instrukcja obsługi
- Instrukcja montażu (seria domowa)

\* - Niektóre dane dotyczące wyposażenia mogą się różnić i mogą się różnić w zależności od modelu, regionu lub dostawcy, a także mogą ulec zmianie bez powiadomienia.

## JAKOŚĆ

---

Proces technologiczny zapewnia 100% wejściową kontrolę jakości wszystkich komponentów, a także podwójną 100% kontrolę wyjściową po produkcji systemów. Systemy wentylacyjne PRANA poddawane są 24-godzinnym testom w trybie maksymalnego obciążenia.

Ustalona żywotność systemu wynosi 10 lat.

## ZASADY TRANSPORTU I PRZECHOWYWANIA

---

Transport i przechowywanie produktów w indywidualnych opakowaniach jest zapewnione w pozycji zgodnie ze znakiem na opakowaniu.

Maksymalna dopuszczalna wysokość układania pudełek opakowaniowych wynosi 2 poziomy (2 paczki wysokości).

Rekuperator należy przechowywać pod zadaszeniem przy względnej wilgotności powietrza nie większej niż 70% i temperaturze powietrza od -20°C do +40°C.

## WYMAGANIA BEZPIECZEŃSTWA

---

Po uruchomieniu, system wentylacji musi być zgodny z przepisami dyrektyw:

- Dyrektywa 2014/30/EU. Kompatybilność elektromagnetyczna (EMC);
- Dyrektywa 2014/53/UE. Dyrektywa w sprawie urządzeń radiowych (RED);
- Dyrektywa 2009/125/EU. Ekoprojekt (ErP);
- Dyrektywa 2011/65/EU. Zawartość substancji szkodliwych (RoHS);
- Dyrektywa 2014/35/UE. Urządzenia elektryczne niskiego napięcia (LVD).

## DANE TECHNICZNE

Tabela specyfikacji technicznych:		SERIA PRANA 150		
Natężenia przepływu, m <sup>3</sup> /h:		5/14/21/32/52		
Boost (Wentylacji)*, m <sup>3</sup> /h:		do 70		
ZUŻYCIE ENERGII:				
Wentylacyjnych: 3.2-12 Wh		Maksymalną: 74 Wh		JPM: 0.17 [W/m <sup>3</sup> /h]
Zachowanie temperatury**:				do 95%
POZOSTAŁE PARAMETRY:				
Typ:		DSW		
Rodzaj układu odzysku ciepła:		Przeponowy		
Poziom mocy akustycznej (Lwa):		50 dB (A)		
Poziom mocy akustycznej (Lpa <sub>3m</sub> ):		36 dB (A)		
Rozmiar pudełka do pakowania, mm (DxSxW):		≥750x210x210		
Waga systemu indywidualnie pakowana:		≥ 4,3 Kg		
TYP KONTROLI:				
PRANA 150		Sterowanie czasowe		
PRANA 150+		Lokalne sterowanie (AUTO)		
PRANA 150++		Lokalne sterowanie (AUTO)		
ERP DATA:				
Strefy klimatycznej	Typ kontroli	JZE [kWh/m <sup>2</sup> rok]	RZE [kWh/rok]	ROO [kWh/rok]
Umiarkowanego	Sterowanie czasowe	-27,33 (B)	2,55	33,03
	Lokalne sterowanie	-35,17 (A)	1,43	38,07
Chłodnego	Sterowanie czasowe	-53,54 (A+)	7,92	64,61
	Lokalne sterowanie	-66,20 (A+)	6,80	74,48
Ciepłego	Sterowanie czasowe	-9,69 (E)	2,10	14,93
	Lokalne sterowanie	-14,76 (E)	0,98	17,22



TABELA SPECYFIKACJI TECHNICZNYCH:		SERIA PRANA 200G		
Natężenia przepływu, m <sup>3</sup> /h:		5/20/28/38/65		
Boost (Wentylacji)*, m <sup>3</sup> /h:		do 85		
ZUŻYCIE ENERGII:				
Wentylacyjnych: 3.2-15 Wh		Maksymalną: 74 Wh		JPM: 0.13 [W/m <sup>3</sup> /h]
Zachowanie temperatury**:			do 96%	
POZOSTAŁE PARAMETRY:				
Typ:		DSW		
Rodzaj układu odzysku ciepła:		Przeponowy		
Poziom mocy akustycznej (Lwa):		50 dB (A)		
Poziom mocy akustycznej (Lpa <sub>3m</sub> ):		38 dB (A)		
Rozmiar pudełka do pakowania, mm (DxSxW):		≥750x260x260		
Waga systemu indywidualnie pakowana:		≥ 5,8 Kg		
TYP KONTROLI:				
PRANA 200G		Sterowanie czasowe		
PRANA 200G+		Lokalne sterowanie (AUTO)		
PRANA 200G++		Lokalne sterowanie (AUTO)		
ERP DATA:				
Strefy klimatycznej	Typ kontroli	JZE [kWh m <sup>2</sup> rok]	RZE [kWh/rok]	ROO [kWh/rok]
Umiarkowanego	Sterowanie czasowe	-27,49 (B)	2,09	32,03
	Lokalne sterowanie	-35,02 (A)	1,22	37,39
Chłodnego	Sterowanie czasowe	-52,75 (A+)	7,46	62,66
	Lokalne sterowanie	-65,41 (A+)	6,59	73,14
Ciepłego	Sterowanie czasowe	-10,39 (E)	1,64	14,48
	Lokalne sterowanie	-14,99 (E)	0,77	16,91

TABELA SPECYFIKACJI TECHNICZNYCH:		SERIA PRANA 200C		
Natężenia przepływu, m <sup>3</sup> /h:		7,5/25/35/48/90		
Boost (Wentylacji)*, m <sup>3</sup> /h:		do 140		
ZUŻYCIE ENERGII:				
Ventilation: 3.4-26 Wh		Maximum: 91 Wh		JPM: 0.12 [W/m <sup>3</sup> /h]
Zachowanie temperatury**:				do 93%
POZOSTAŁE PARAMETRY:				
Typ:		DSW		
Rodzaj układu odzysku ciepła:		Przeponowy		
Poziom mocy akustycznej (Lwa):		56 dB (A)		
Poziom mocy akustycznej (Lpa <sub>3m</sub> ):		44 dB (A)		
Rozmiar pudełka do pakowania, mm (DxSxW):		≥750x260x260		
Waga systemu indywidualnie pakowana:		≥ 6 Kg		
TYP KONTROLI:				
PRANA 200C		Sterowanie czasowe		
PRANA 200C+		Lokalne sterowanie (AUTO)		
PRANA 200C++		Lokalne sterowanie (AUTO)		
ERP DATA:				
Strefy klimatycznej	Typ kontroli	JZE [kWh/m <sup>2</sup> /rok]	RZE [kWh/rok]	ROO [kWh/rok]
Umiarkowanego	Sterowanie czasowe	-27,76 (B)	1,98	32,03
	Lokalne sterowanie	-35,15 (A)	1,17	37,39
Chłodnego	Sterowanie czasowe	-53,01 (A+)	7,35	62,66
	Lokalne sterowanie	-65,53 (A+)	6,54	73,14
Ciepłego	Sterowanie czasowe	-10,66 (E)	1,53	14,48
	Lokalne sterowanie	-15,12 (E)	0,72	16,91

Opis funkcji i zarządzanie nimi opisano w instrukcji obsługi.

Zasilanie. AC 230 ± 10% V.

Klasa izolacji II.

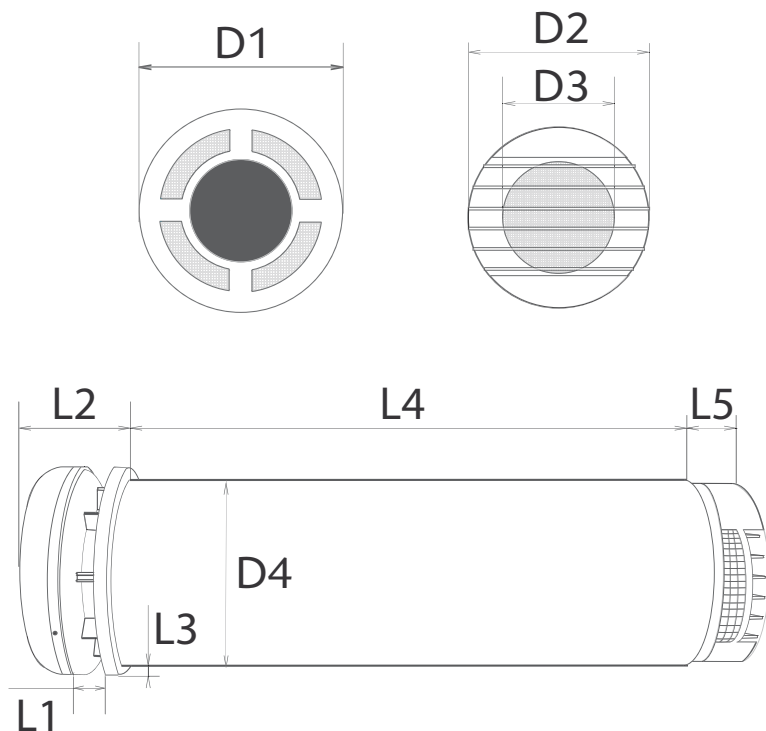
Stopień ochrony IPX4.

Zastosowanie systemu przeznaczone jest do długotrwałej pracy w temperaturze zewnętrznej w zakresie od -30°C do +50°C, oraz w temperaturze wewnętrznej od +10°C do +40°C.

\* Tryb nieregulowany — maksymalna wydajność przy ciągłym użytkowaniu.

\*\* Maksymalny efekt zachowania temperatury uzyskuje się dzięki zastosowaniu systemu wentylacji.

Schemat wymiarów systemów wentylacyjnych PRANA serii domowej.



Systemy o długości modułu roboczego **L4** do 1000mm produkowane są w formie monobloku.

Systemy o długości modułu roboczego **L4** od 1001 do 2000mm produkowane są w postaci konstrukcji dwuczęściowej.

Systemy o długości modułu roboczego **L4** powyżej 2001mm wykonywane są na specjalne zamówienie na indywidualne życzenie.

Seria 150

Seria 200G

Seria 200C

D1 (Średnica pokrywy wewnętrznej)

175 mm

235 mm

235 mm

D2 (Średnica pokrywy zewnętrznej)

150 mm

200 mm

200 mm

D3 (Średnica wewnętrzna pokrywy zewnętrznej)

95 mm

115 mm

115 mm

D4 (Średnica modułu roboczego)

160 mm

210 mm

210 mm

L1 (Długość mechanizmu podnoszenia)

0-25 mm

0-30 mm

0-30 mm

L2 (Długość z otwartym mechanizmem podnoszenia)

50-75 mm

50-75 mm

50-75 mm

L3 (Odległość od modułu roboczego do kołnierza)

10 mm

15 mm

15 mm

L4 (Minimalna długość modułu roboczego)

≥ 450 mm

≥ 440 mm

≥ 490 mm

L4 (Minimalna długość modułu roboczego RS)

495 mm

X

510 mm

L5 (Długość osłony zewnętrznej)

40 mm

40 mm

40 mm

Okres gwarancji na produkt ustalony przez producenta wynosi 24 (dwadzieścia cztery) miesiące.

W tym okresie gwarantuje się użytkowanie towarów zgodnie z ich przeznaczeniem, z zastrzeżeniem przestrzegania zasad transportu, przechowywania i eksploatacji.

Okres gwarancji na towar, który jest sprzedawany za pośrednictwem sieci dystrybucyjnej, jest odliczany od dnia jego sprzedaży konsumentowi.

Niezbędną, przystępną i rzetelną informację o towarze podlegającym naprawie gwarancyjnej (konserwacji) lub wymianie gwarancyjnej producent (sprzedawca) przekazuje konsumentowi w załączonych do produktu dokumentach eksploatacyjnych.

Dokumenty eksploatacyjne to dokumenty tekstowe, graficzne, projektowe, które osobno lub razem dają możliwość zapoznania się z konsumenckimi właściwościami produktu oraz określają zasady jego transportu, przechowywania i eksploatacji.

Towar przyjmowany jest do serwisu gwarancyjnego tylko w obecności dokumentów eksploatacyjnych i opakowania fabrycznego.

Karta gwarancyjna musi być wypełniona przez sprzedawcę przy przekazaniu towaru.

W przypadku awarii produktu z powodu nieprzestrzegania zasad przechowywania, transportu i eksploatacji, w przypadku braku karty gwarancyjnej, opakowanie fabryczne; uszkodzeń powstałych w wyniku przypadkowego wzrostu napięcia lub niewłaściwego użytkowania produktu lub przy istniejącym uszkodzeniu mechanicznym, konsument traci prawo do serwisu gwarancyjnego.

Filtry do oczyszczania powietrza należą do kategorii towarów, których nie można wymienić (zwrócić).

W związku z tym nie udziela się na nie żadnej gwarancji.

# KARTA GWARANCYJNA

---

Wypełnij kartę gwarancyjną drukowanymi literami.

Produkt:	
Data realizacji:	
Dane organizacji handlowej, pieczęć, podpis:	

Gwarancja jest ważna tylko w przypadku posiadania prawidłowo wypełnionej karty gwarancyjnej z datą sprzedaży i pieczęcią sprzedawcy.

Ecoventeam Sp. z o.o.,  
Polska, ul. Nadrzeczna 3  
05-090 Raszyn

	KARTA №1
Wada:	
Powód:	
Metoda rozwiązywania problemów:	
Data naprawy:	
Firma usługowa:	

	KARTA №2
Wada:	
Powód:	
Metoda rozwiązywania problemów:	
Data naprawy:	
Firma usługowa:	



	KARTA №3
Wada:	
Powód:	
Metoda rozwiązywania problemów:	
Data naprawy:	
Firma usługowa:	

	KARTA №4
Wada:	
Powód:	
Metoda rozwiązywania problemów:	
Data naprawy:	
Firma usługowa:	

Produkt:	
Numer seryjny:	

